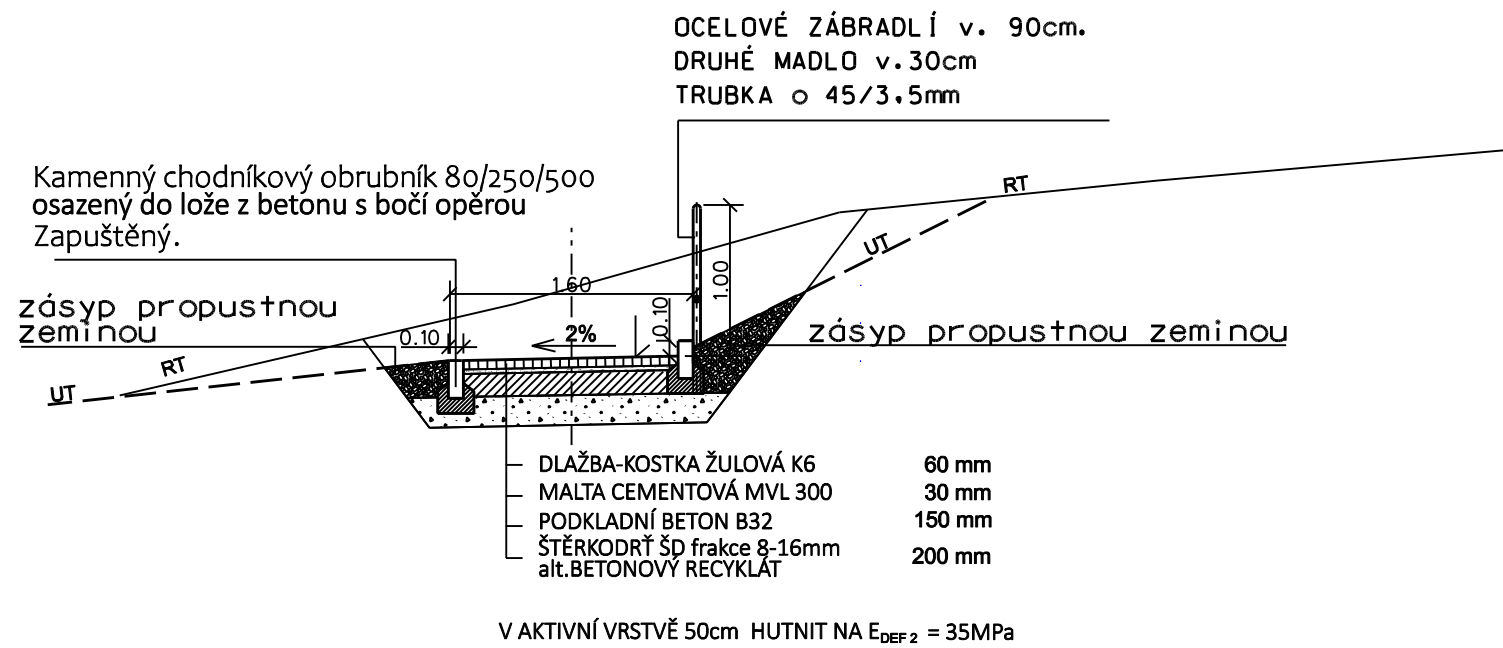
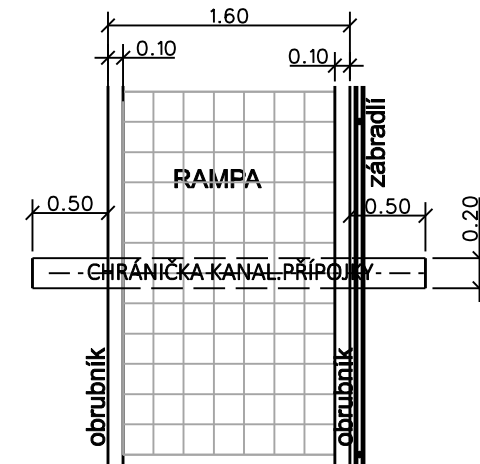


RAMPA

ŘEZ



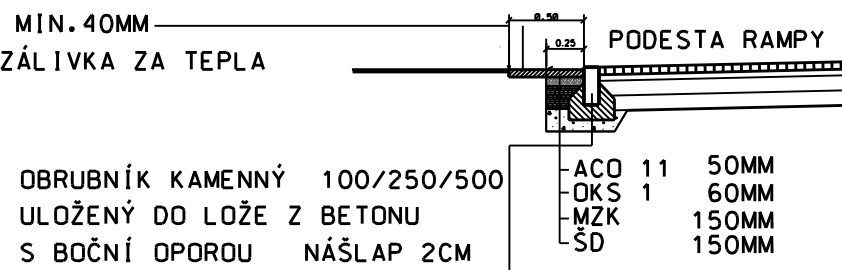
PŮDORYS



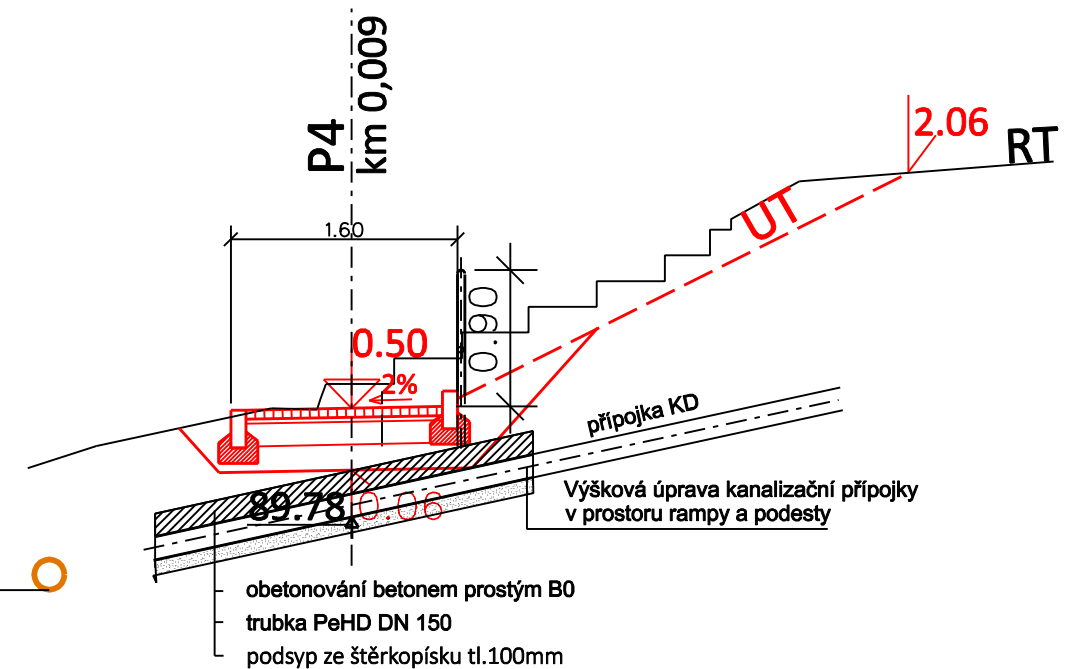
KRAJNICE VOZOVKY

VOZOVKA KRAJNICE

ROZŠÍŘENÍ VOZOVKY (ZPEVNĚNÁ KRAJNICE)
PODĚL OBRUBNÍKU
ŘEZÁNÍ STYČNÉ SPÁRY MIN. 40MM
MODIFIK. ASFALTOVÁ ZÁLIVKA ZA TEPLA



KD 489.30
DN 200



Vypracoval	ING. ZDENĚK RAUŠ IČO 44 32 75 10	
Investor	OBEC KLOKOČNÁ č.p.61, 25 164 KLOKOČNÁ	
Místo stavby	OBEC KLOKOČNÁ p.č.15/5	
Akce	RAMPA PŘED HOSTINCEM "NA KLOKOČNÉ"	Formát 2 x A4
		Datum 03.2022
		Účel Podklad pro výkaz výměr
Obsah	D1.1. VZOROVÉ PŘÍČNÉ ŘEZY	Měřítko Č. výkresu
		1: 50 D1.1.